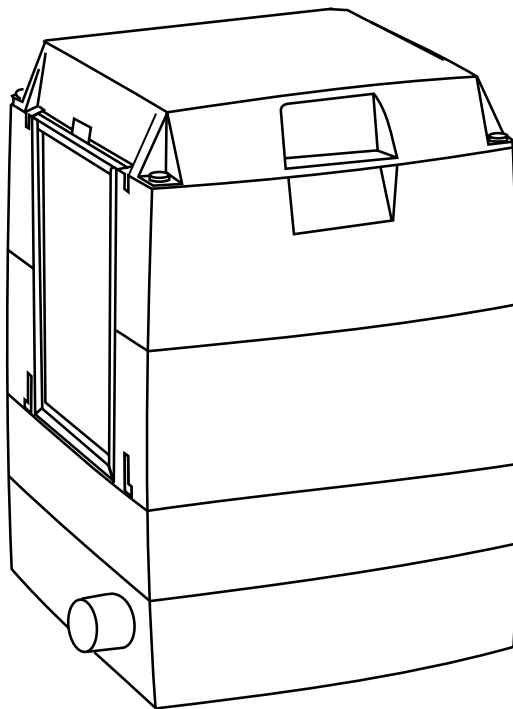


Brugervejledning

MG50, MG90



Sorptionsaffugter

Vigtige brugeroplysninger

På tænkt anvendelse

Affugtere fra Munters er beregnet til affugtning af luft. Al anden anvendelse af affugteren eller anvendelse i strid med anvisningerne i denne vejledning, kan medføre personskaade og/eller beskaadigelse a produktet eller andre genstande.

Modifikationer af anlægget er ikke tilladt uden forudgående godkendelse af Munters. Tilslutning eller montering af yderligere enheder må kun udføres efter skriftlig tilladelse fra Munters.

Garanti

Garanti perioden er gældende fra datoen for afsendelse af anlægget fra fabrikken, medmindre andet er skriftligt aftalt. Garantien er begrænset til en gratis ombytning af ikke-fungerende dele eller komponenter som følge af defekt i materialer eller fremstilling.

Alle garantikrav skal ledsages af et bevis på, at fejlen er opstået i garanti perioden, og at anlægget har været anvendt i overensstemmelse med specifikationerne. For alle krav skal angives anlæggets type og produktionsnummer. Disse oplysninger er stemplet på mærkepladen, som det fremgår af afsnittet *Mærkning*.

Det er en betingelse for garantien, at anlægget i hele garanti perioden serviceres og vedligeholdes som beskrevet i afsnittet *Service og vedligeholdelse*. Service og vedligeholdelse skal dokumenteres for at opretholde garantien.

Sikkerhed !

Oplysninger om risici er i denne vejledning markeret med symbolet for almindelig fare:



ADVARSEL!

Angiver en potentiel fare, der kan medføre personskaade.



FORSIGTIG!

Angiver en potentiel fare, der kan medføre beskaadigelse af anlægget eller af fast ejendom og anden løsøre, eller som kan medføre skade på miljøet.

BEMÆRK! Markerer supplerende oplysninger for optimal anvendelse af anlægget.

Overensstemmelse med direktiver

Affugteren overholder de væsentligt sikkerhedskrav angivne i maskindirektivet 2006/42/EC, lavspændingsdirektivet 2006/95/EC, RoHS direktivet 2011/65/EC og EMC direktivet 2004/108/EC. Affugteren er produceret af en ISO 9001:2008 akkrediteret fremstillingsorganisation.

Copyright

Indholdet af denne vejledning kan ændres uden forudgående varsel.

BEMÆRK! Denne vejledning indeholder oplysninger, som er beskyttet af ophavsretlige regler. Det er ikke tilladt at gengive eller overføre nogen del af denne vejledning uden skriftlig tilladelse fra Munters.

Send eventuelle kommentarer til vejledningen til:

Munters Europe AB

Technical Documentation

P.O. Box 1150

SE-164 26 KISTA Sweden

e-mail: t-doc@munters.se

Indholdsfortegnelse

Vigtige brugeroplysninger	ii	4.6 Installationseksempler	10
Påtænkt anvendelse	ii	4.6.1 Lukket luftstrømssystem	10
Garanti	ii	4.6.2 Åbent luftstrømssystem	11
Sikkerhed!	ii	4.7 Eltilslutning	12
Overensstemmelse med direktiver ..	ii	4.8 Tilslutning af humidostat	12
Copyright	ii	5 Betjening	13
Indholdsfortegnelse	iii	5.1 Sikkerhed!	13
1 Indledning	1	5.2 Før første ibrugtagning	13
1.1 Om denne manual	1	5.3 Start	14
1.2 Ikke-tilsigtet anvendelse	1	5.3.1 Manuel drift	14
1.3 Sikkerhed!	2	5.3.2 Automatisk drift	14
1.4 Mærkning	3	5.4 Stop affugteren	14
2 Affugterens opbygning	4	6 Service og vedligeholdelse	15
2.1 Produktbeskrivelse	4	6.1 Generelt	15
2.2 Funktionsprincip	4	6.2 Vedligeholdelsesoversigt	15
3 Transport, serviceeftersyn og		6.3 Udskiftning af filter	16
opbevaring	5	7 Fejlfinding	17
3.1 Transport	5	8 Tekniske specifikationer	18
3.2 Kontrol af emballage og levering	5	8.1 Dimensioner og ser-	
3.3 Opbevaring af affugteren	5	viceadgangskrav	18
4 Installation	6	8.2 Kapacitetsdiagrammer	19
4.1 Sikkerhed!	6	8.3 Ventilatoridiagrammer	20
4.2 Krav til anvendelsesstedet	6	8.4 Tekniske data	21
4.3 Tilslutning af kanaler og slanger	7	9 Kassation	22
4.4 Slangelængden og blænden har ind-		10 Kontakt Munters.	24
flydelse på luftgennemstrømningen ..	7		
4.5 Vægmontering af affugteren	8		

1 Indledning

1.1 Om denne manual

Denne vejledning er skrevet til brugeren af affugteren. Den indeholder nødvendig information om hvordan du monterer og bruger affugteren sikkert og effektivt. Gennemlæs altid vejledningen, før affugteren monteres og tages i brug.

Kontakt din nærmeste Munters-forhandler for at få mere detaljerede oplysninger om installationen eller anvendelsen af din affugter.

Denne vejledning skal opbevares permanent i nærheden af affugteren.

1.2 Ikke-tilsigtet anvendelse

- Affugteren er ikke beregnet til udendørs montering.
- Affugteren er ikke beregnet til at blive anvendt i farlige omgivelser, hvor eksplosionssikkert udstyr er påkrævet.
- Affugteren må ikke monteres i nærheden af varmegenererende enheder, der kan forårsage skader på udstyret.



FORSIGTIG!

Forsøg ikke at sidde, stå eller placere genstande på affugteren.

1.3 Sikkerhed!

Under design og fremstilling af affugteren er der draget omsorg for, at den lever op til sikkerhedskravene i de direktiver og standarder, der er opført i EU-overensstemmelseserklæringen.

Oplysningerne i denne vejledning vil på ingen måde have fortrinsret i forhold til individuelle personers ansvar eller lokale regler.

Under drift af anlægget eller ved vedligeholdelsesarbejde, er det altid den enkeltes ansvar at drage omsorg for:

- Sikkerheden for alle berørte personer.
- Anlæggets og anden ejendoms sikkerhed.
- Beskyttelse af miljøet.

Risikotyperne, som er angivet i denne vejledning, er beskrevet i afsnittet *Vigtige brugeroplysninger*.



ADVARSEL!

– Affugteren må ikke blive våd eller nedsænkes i vand.

– Alle elektriske installationer skal udføres af en faguddannet elektriker og i overensstemmelse med gældende lokale forskrifter.

– Affugteren skal tilsluttes en jordet stikkontakt.

– Affugteren må ikke tilsluttes anden spænding end den, der er angivet på affugterens mærkeplade.

– Affugteren må ikke betjenes, hvis strømstikket eller -kablet er beskadiget. Der er risiko for elektrisk stød.

– Udtag ikke strømstikket med våde hænder. Der er risiko for elektrisk stød.

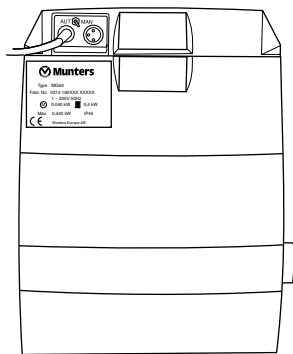
– Stik ikke fingre eller andre genstande ind i luftind- og udtagene. Der er roterende ventilatorer i anlægget.

– Tildæk ikke affugteren, da det kan blokere for ind- og udtag til luft og forårsage brand.

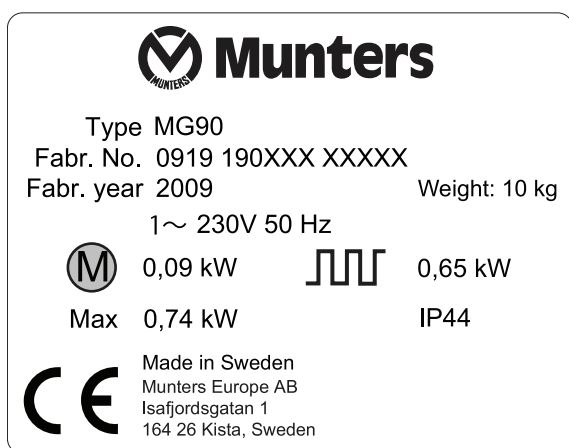
– Hvis enheden er væltet skal strømmen afbrydes med det samme.

– Kontakt altid Munters med henblik på serviceeftersyn eller reparation.

1.4 Mærkning



Figur 1.1 Mærkepladens placering



Figur 1.2 Mærkeplade

Forklaring på "Fabrikationsnr." på mærkepladen:

09: Fremstillingsår

19: Fremstillingsuge

190XXX: Artikelnr.

XXXXX: Serienummer

2 Affugterens opbygning

2.1 Produktbeskrivelse

Tørringsaffugterne er designet til effektiv affugtning af luft. Det kompakte design består af sektioner, der kun holdes sammen vha. fire bolte. Ventilatoren, tørringsrotoren og regenereringsvarmelegemet er placeret i individuelle sektioner uden yderligere fastgørelse. Den ene sektion indeholder et fordelingskammer med isolerede sektioner, der giver præcis den rette balance mellem affugtnings- og regenereringsluftgennemstrømningen. Det solide affugterchassis er fremstillet i korrosionsbestandigt, formstøbt aluminium.

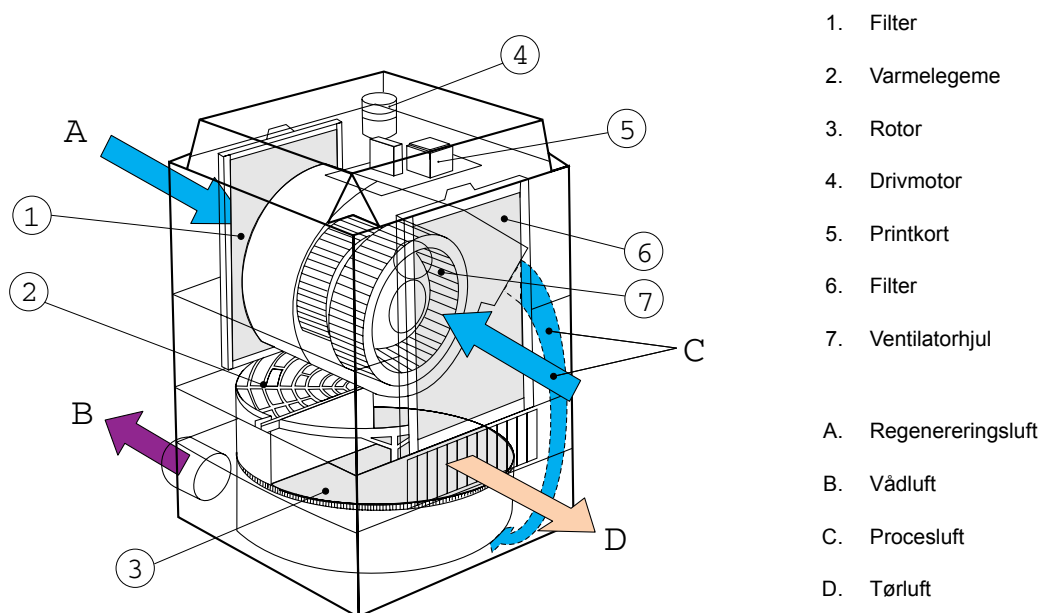
Det elektriske udstyr overholder standarden EN 60204-1. Affugteren er fremstillet i overensstemmelse med fælleseuropæiske standarder samt anerkendte krav til CE-mærkning.

2.2 Funktionsprincip

Sorptionsrotoren er selve anlæggets affugterkomponent. Rotorstrukturen består af et stort antal små luftkanaler.

Sorptionsrotoren er fremstillet af et kompositmateriale med højeffektive fugtoptagende komponenter. Rotoren er inddelt i to zoner. Den luftstrøm, der skal affugtes, kaldet **procesluft**, passerer gennem rotorens største zone, og forlader derefter rotoren som **tørluft**. Da rotoren roterer langsomt, møder den indkommende luft altid en tør zone på rotoren, og herved skabes en kontinuerlig affugtningsproces.

Den luftstrøm, der bruges til at tørre rotoren, **regenereringsluften**, varmes op. Regenereringsluften passerer igennem rotoren i den modsatte retning af procesluften, og forlader rotoren som **vådluft** (varm, fugtig luft). Denne metode sikrer, at affugteren kan fungere effektivt, selv ved temperaturer under frysepunktet.



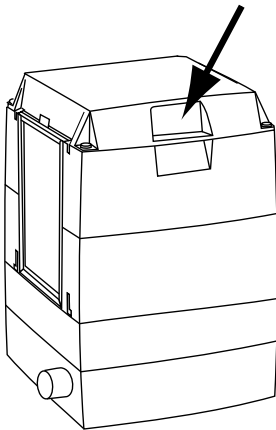
Figur 2.1 Funktionsprincip

3 Transport, serviceeftersyn og opbevaring

3.1 Transport

Benyt håndtagene til at løfte affugteren.

Benyt originalemballagen ved forsendelse af affugteren.



Figur 3.1 Håndtag

3.2 Kontrol af emballage og levering

1. Efterse leverancen og sammenhold den med følgesedlen, ordrebekræftelsen eller anden relevant dokumentation. Kontrollér, at alt er leveret og at intet er beskadiget.
2. Kontakt Munters øjeblikkeligt, hvis leverancen ikke er komplet. Dermed undgås forsinkelser i monteringsarbejdet.
3. Hvis anlægget skal opbevares på lager før installationen, henvises til afsnittet *Opbevaring af udstyret*.
4. Alt emballagemateriale skal fjernes fra enheden, idet det kontrolleres, at der ikke er opstået skader under transporten.
5. Munters skal skriftligt underrettes inden for 5 dage om eventuelle, synlige tegn på beskadigelse, før installationen påbegyndes.
6. Bortskaf emballagen i henhold til lokale regler.

3.3 Opbevaring af affugteren

Følg vejledningen, hvis affugteren skal opbevares på lager før montering:

- Placér affugteren i lodret position på et jævnt underlag.
- Genbrug emballagematerialet til at beskytte enheden.
- Affugteren skal beskyttes mod beskadigelse.
- Affugteren skal overdækkes og beskyttes mod støv, frost, regn og aggressive forureningskilder.

4 Installation

4.1 Sikkerhed!



ADVARSEL!

Affugteren må ikke tilsluttes anden spænding end den, der er angivet på affugterens mærkeplade.

Affugteren skal tilsluttes en jordet stikkontakt.

Affugteren må ikke betjenes, hvis strømstikket eller -kablet er beskadiget.



FORSIGTIG!

Forsøg ikke at sidde, stå eller placere genstande på affugteren.

4.2 Krav til anvendelsesstedet

Affugteren er beregnet til indendørs installation. Den skal placeres opretstående i eller uden for det område, der skal affugtes, og mindst 15 cm over gulvet.

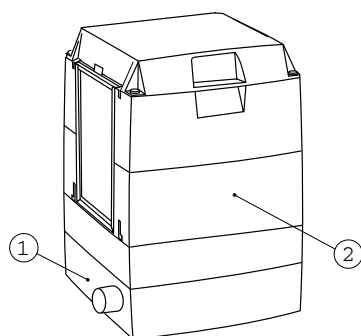
Undgå at montere affugteren, hvor der er risiko for, at væske kan trænge ind i enheden, eller i meget støvede omgivelser.

Affugterens dimensioner og serviceadgangskrav er beskrevet i afsnittet 8.1, *Dimensioner og serviceadgangskrav*.

BEMÆRK! For at sikre maksimal ydelse og problemfri drift er det afgørende, at det planlagte installationssted opfylder de krav til placering og serviceadgang, der er angivet for udstyret.

Affugterens vådluftside eller bagside (se *Figur 4.1*) må ikke placeres i nærheden af vægge eller varmfølsomme genstande.

Placér affugteren, så der er tilstrækkelig plads til at opretholde luftcirkulationen.



Figur 4.1

1. Vådluftside
2. Bagside

4.3 Tilslutning af kanaler og slanger

Følg nedenstående vejledning, når kanaler eller fleksible slanger skal monteres på affugterens luftstudser. Proces- og regenereringsluftindtaget samt tørluftudtaget kan tilsluttes et kanalsystem eller fungere selvstændigt.

Vådluftudtaget skal altid tilsluttes en kanal eller en slange, som skal monteres med en nedadgående hældning (væk fra affugteren), så kondens kan bortledes.

- Kanalernes længde skal være så kort som mulig for at minimere statiske tryktab.
- For at optimal ydeevne skal alle kanal- og slangesamlinger være luft- og damptætte.
- Vådluftkanalen eller -slangen skal monteres med nedadgående hældning, så kondens let kan bortledes. Under lave temperaturforhold skal vådluftslangen eller -kanalen skal være forbundet med en passende dræningsbeholder for at forhindre ophobning af kondens. En alternativ løsning kan være at isolere kanalen med mindst 25 mm isoleringsmateriale.
- Den udvendige kanalåbning skal forsynes med et net for at forhindre fugle og skadedyr i at trænge ind i affugteren. Åbningen skal placeres, så der ikke kan trænge regn og sne ind i kanalen.
- Vådluftkanalen eller -slangen skal være i et rustfrit materiale og i stand til at modstå temperaturer op til 70° C.
- Vådluften blæses normalt ud i det fri. I store bygninger, hvor affugteren placeres uden for det lokale, der skal affugtes, kan vådluften blæses ud i nærheden af affugteren. Sørg for, at vådluften ikke bliver blæst ud på fugtfølsomme genstande.
- Minimumsafstanden mellem regenereringsindtaget eller vådluftudtaget og en mur skal være 0,5 m.
- Filtrene til både proces- og regenereringsluft kan udskiftes, uden behov for afmontering af kanaler eller slanger.



FORSIGTIG!

Hvis der er risiko for temperaturer under frysepunktet, skal vådluftkanalerne isoleres.

BEMÆRK! *Støjreduktion opnås ved at montere kanalerne på affugteren.*

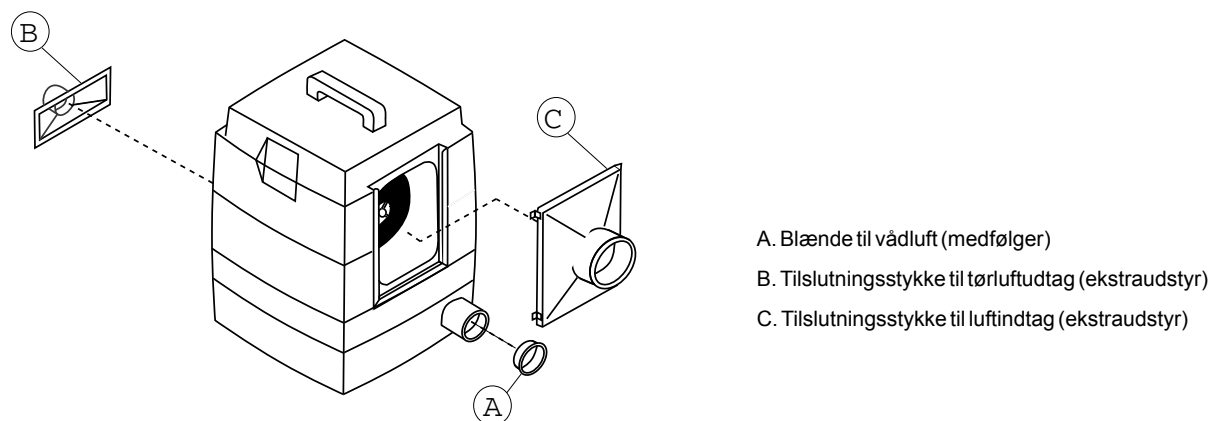
4.4 Slangelængden og blænden har indflydelse på luftgennemstrømningen

Vådluft/regenereringsluft

Affugteren er udstyret med en blænde (A) i vådluftudtaget. Hvis en væggennemføring er tilsluttet slangen (se 4.5, *Vægmontering af affugteren*), eller hvis den fleksible slange eller kanal er længere end 5 m (maks. 10 m), skal blænden afmonteres.

Tørluft/procesluft

Slangen eller kanalen til tør- og procesluft må have en samlet længde på op til 10 m, før dette påvirker affugtningskapaciteten. Tilslutningsstykket (B) muliggør tilslutning af tørluftudtaget til et slange- eller kanalsystem.



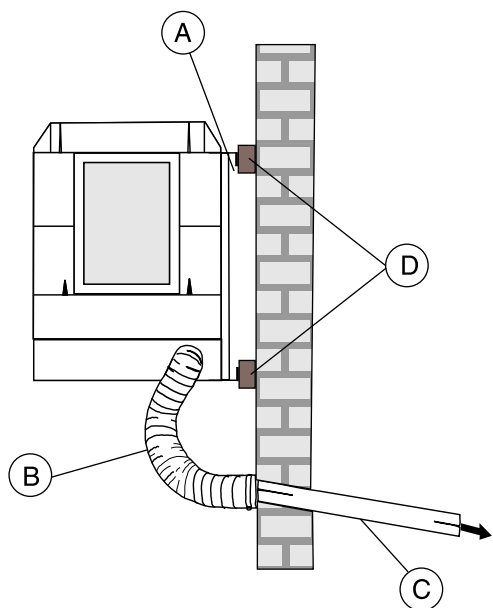
Figur 4.2 Tilslutning af luftkanaler

4.5 Vægmontering af affugteren

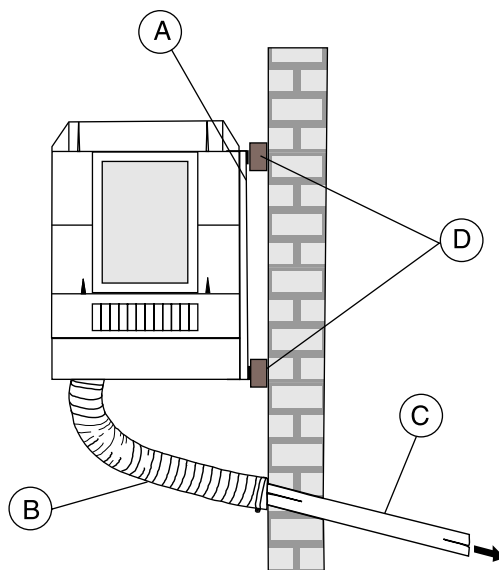
MG-affugteren kan monteres på en væg på to måder med et vægbeslag (ekstraudstyr), se *Figur 4.3* og *Figur 4.4*. Dermed kan våd- og tørluftudtagene placeres optimalt i forhold til de aktuelle behov.

- Mulighed 1: Vådluftudtaget placeres tæt på væggen på affugterens højre side.
- Mulighed 2: Affugterens front placeres, så den vender mod væggen, så vådluftudtaget er placeret langt væk fra væggen på affugterens venstre side.

BEMÆRK! I tilfælde af valg af mulighed 1 eller 2 skal der placeres en træklods (eller tilsvarende) imellem vægbeslaget og væggen. Træklodsens sikrer, at der er tilstrækkelig plads til, at luft kan cirkulere rundt i affugteren, og for at gøre det muligt at montere humidostatafbryderen (mulighed 2).



Figur 4.3 Vægmonteret affugter, mulighed 1



Figur 4.4 Vægmonteret affugter, mulighed 2

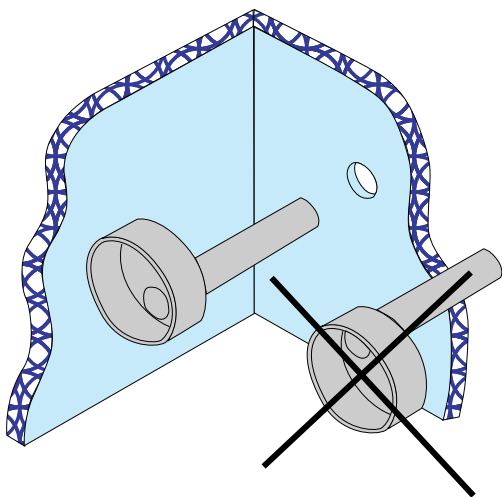
A. Vægbeslag (ekstraudstyr).

B. Vådluftslange

C. Væggennemføring (ekstraudstyr). Monteret med nedadgående hældning mod den udvendige side af bygningen.

D. Træklods (dybde 30 mm, bredde 40 mm, længde 350 mm).

BEMÆRK! Montér væggennemføringen således, at det tynde rør vender nedad, så kondens let kan passere gennem røret, se Figur 4.5.

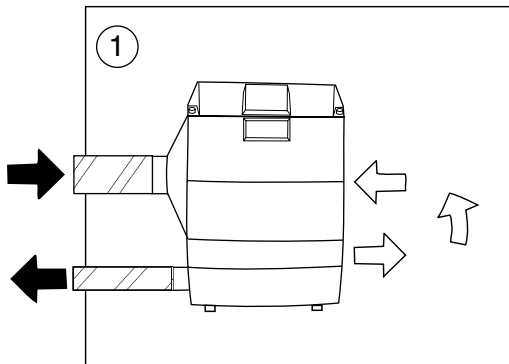


Figur 4.5 Væggennemføring

4.6 Installationseksempler

4.6.1 Lukket luftstrømssystem

Luften i rummet recirkuleres gennem affugteren.

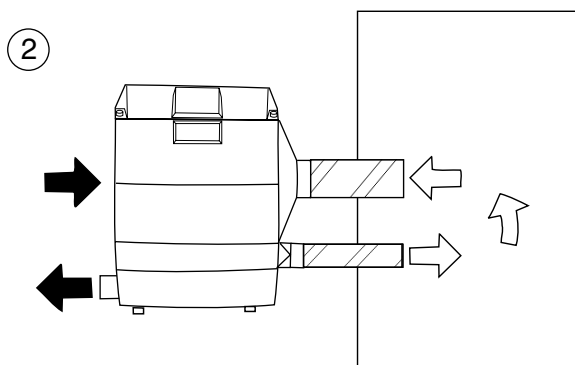


Figur 4.6 Lukket system, affugter placeret i rummet.

1. Affugter placeret i rummet:

Vådluftudtaget er forbundet med en slange og vådluften blæses ud i det fri. Regenereringsluften tilføres fra det fri via en slange eller en kanal forbundet med et tilslutningsstykke.

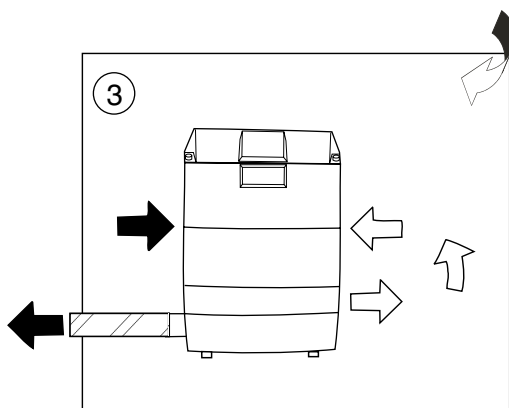
BEMÆRK! En kort slange (~0,3 m) på tørluftudtaget kan forbedre luftcirkulationen og fjerne risikoen for kortslutning af tørluft og procesluft.



Figur 4.7 Lukket system, affugter placeret uden for rummet.

2. Affugter placeret uden for rummet:

Procesluften tilføres fra det affugtede rum via en slange eller en kanal forbundet via et tilslutningsstykke. Tør luften blæses ind i rummet gennem en slange, der er forbundet via et tilslutningsstykke.



Figur 4.8 Lukket system, affugter placeret i rummet.

3. Affugter placeret i rummet:

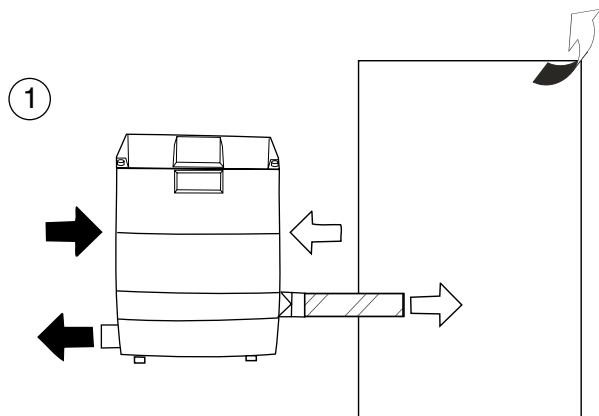
Vådluftudtaget er forbundet med en slange og vådluften blæses ud i det fri. Regenereringsluften tilføres fra det affugtede rum.

Affugtningskapaciteten bliver 2/3 af det anførte i diagrammet, se kapitlet 8.2, *Kapacitetsdiagrammer*.

BEMÆRK! En kort slange (~0.3 m) på tørluftudtaget kan forbedre luftcirkulationen og fjerne risikoen for kortslutning af tørluft og procesluft.

4.6.2 Åbent luftstrømssystem

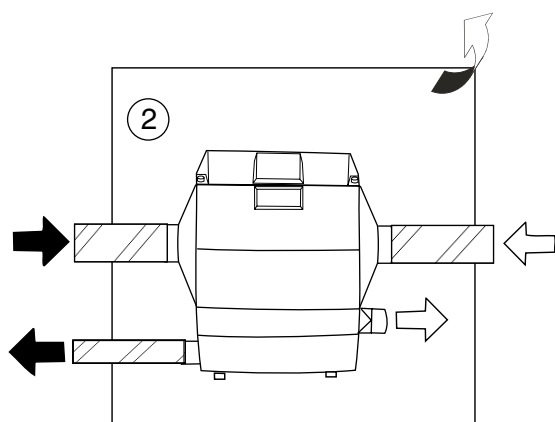
Området ventileres med affugtet luft.



1. Affugter placeret uden for rummet:

Tørsluften tilføres rummet via en slange eller en kanal forbundet via et tilslutningsstykke.

Figur 4.9 Åbent system, affugter placeret uden for rummet.



2. Affugter placeret i rummet:

Vådluftudtaget er forbundet med en slange og vådluften blæses ud i det fri. Regenererings- og procesluften føres ind i affugteren via slanger eller kanaler og tilslutningsstykker. Tørsluft blæses ind i rummet via et tilslutningsstykke.

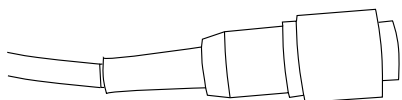
Figur 4.10 Åbent system, affugter placeret i rummet.

4.7 Eltilslutning

Affugteren leveres med et strøm kabel på 2,5 m, der skal tilsluttes en jordet stikkontakt. Spænding og frekvens er anført på anlæggets mærkeplade, se afsnittet 1.4, *Mærkning*.

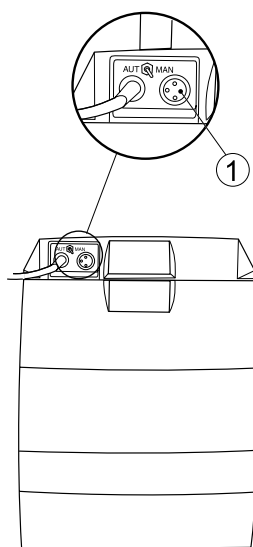
4.8 Tilslutning af humidostat

Affugteren leveres med et hunstik, hvor en 1-trins lavspændingshumidostat kan tilsluttes. Se figuren nedenfor. Humidostaten kan bestilles som ekstraudstyr.



Figur 4.11 Stik til humidostatkabel

Humidostatstikket er placeret på affugterens front.



Figur 4.12 Tilslutningsset til humidostat (1)

En rumhumidostat skal monteres 1-1,5 m over gulvet. Den skal placeres, så den ikke direkte udsættes for tørluft fra anlægget eller for vådluft, der strømmer ind via åbning af døre. Placer den altid på afstand af varmekilder og direkte sollys.

Humidostaten skal være en 1-trins humidostat, som tilsluttes, så styrekredsløbet lukker, når den relative fugtighed stiger. Tilslutningskablet skal være skærmet og være forsynet med kobberledere med et tværnsnitsareal på mindst $2 \times 0,75 \text{ mm}^2$.

Såfremt affugteren anvendes sammen med en ekstern humidostat, kan driftstilstand **A** eller **B** anvendes.

Indstilling A: Humidostaten styrer affugterens tænd-/slukfunktion (standardindstilling).

Tilstand B: Humidostaten styrer kun regenereringsvarmelegemet, og ventilatoren er i kontinuerlig drift.

Kontakt Munters vedrørende skift af driftstilstand.

5 Betjening

5.1 Sikkerhed!



ADVARSEL!

Affugteren må ikke betjenes, hvis strømstikket eller -kablet er beskadiget.

Stik ikke hænderne eller andre genstande ind i luftind- og udtagene.

Anlægget kan genstarte automatisk uden varsel efter en strømafbrydelse.



FORSIGTIG!

Forsøg ikke at sidde, stå eller placere genstande på affugteren.

5.2 Før første ibrugtagning

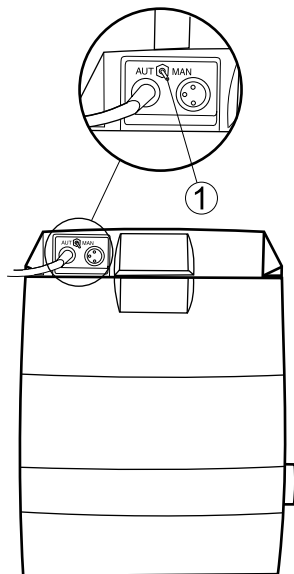
Følgende grænseværdier skal gennemføres, før første ibrugtagning af affugteren:

1. Kontrollér, at affugteren er korrekt tilsluttet strømforsyningen i henhold til mærkepladen, se kapitlet 1.4, *Mærkning*. Hvis affugteren er udstyret med en sikringsafbryder, skal afbryderens sikringsdata kontrolleres.
2. Hvis der er monteret en humidostat, skal brugeren kontrollere, at den er korrekt placeret i rummet, og at den er korrekt tilsluttet affugteren, se kapitlet 4.8, *Tilslutning af humidostat*.

5.3 Start

5.3.1 Manuel drift

Indstil omskifteren på **MAN** og slut affugteren til en stikkontakt, eller betjen den eksterne afbryder og kontrollér, at affugteren starter.



Figur 5.1 MAN/ AUT-omskifter (1)

5.3.2 Automatisk drift

BEMÆRK! Hvis affugteren skal fungere i Auto 1 eller 2, skal en 1-trins humidostat (ekstraudstyr) være installeret og korrekt forbundet til affugteren.

1. Slut affugteren til stikkontakten eller betjen den eksterne afbryder og kontrollér, at affugteren starter.
2. Indstil omskifteren på **AUT**, og justér grænseværdien for humidostaten til den laveste relative fugtighedsgrad (RF).
3. Øg langsomt humidostatens grænseværdi, indtil affugteren stopper. På denne måde kontrolleres det, at humidostaten og affugteren fungerer korrekt.

BEMÆRK! Ventilatoren fortsætter muligvis med at rotere, når regenereringsvarmelegemet afbrydes, afhængigt af driftstilstanden. Der er flere oplysninger i kapitlet 4.8, Tilslutning af humidostat.

4. Indstil humidostatens grænseværdi til den ønskede RF-værdi.

5.4 Stop affugteren

Stop anlægget ved at koble det fra strømforsyningen eller ved hjælp af den eksterne afbryder.

6 Service og vedligeholdelse

6.1 Generelt



ADVARSEL!

- Forsøg ikke at reparere, modificere eller skille affugteren ad.
- Frakobl altid strømkablet fra strømforsyningen, før der udføres vedligeholdelsesarbejde på enheden.

Affugteren er beregnet til at køre i lange perioder med et minimum af overvågning. Under normale driftsforhold er behovet for vedligeholdelse minimalt. Serviceintervallerne afhænger først og fremmest af driftsforholdene og det miljø, hvor affugteren er installeret.

BEMÆRK! Det anbefales at kontakte Munters vedrørende service eller reparation. Der kan opstå driftsfejl, såfremt anlægget vedligeholdes utilstrækkeligt eller ukorrekt.

Munters Service tilbyder et serviceabonnement tilpasset betingelserne for en specifik installation. Kontaktoplysninger findes på bagsiden af denne vejledning.

6.2 Vedligeholdelsesoversigt

Munters anbefaler følgende vedligeholdelsesoversigt. Oversigten omfatter eftersyns- og vedligeholdelsesprocedurer, såvel som anbefalede intervaller for servicering af affugtere, der anvendes under normal drifts- og miljøforhold. Hvis procesluften har et højt støvindhold, skal forebyggende vedligeholdelse foretages med kortere intervaller end de nedenfor angivne.

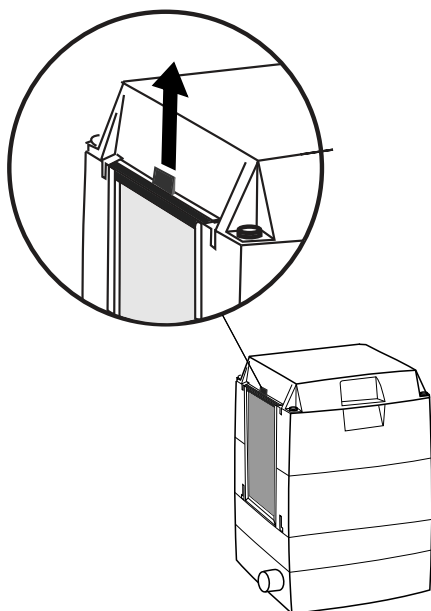
Komponent	Eftersyn/vedligeholdelse	
	3-6 måneder	12 måneder
Proces- og regenereringsfilter.	Rengør filterpatronen ⁽¹⁾ og udskift filteret efter behov.	Rengør filterhuset og udskift filteret.
Hus.	Efterse affugteren for fysiske skader, og rengør husets udvendige overflader efter behov.	Efterse affugteren for fysiske skader, og rengør husets udvendige overflader efter behov. Kontrollér alle ledningsforbindelser for at sikre, at de er korrekt forbundne, og der ikke er luftlækager.
Humidostat.	Afhjælpning/driftskontrol ikke påkrævet.	Kontrollér følerfunktioner, og kalibrer efter behov. Kontakt om nødvendigt Munters' serviceafdeling.
Funktions- og driftskontrol	Afhjælpning/driftskontrol ikke påkrævet.	Udfør en komplet funktions- og driftskontrol, og udskift slidte komponenter efter behov.

⁽¹⁾ Ved udskiftning af filterpatronen skal det kontrolleres, at pilen peger mod affugteren.

Tabel 6.1 Vedligeholdelsesoversigt

6.3 Udskiftning af filter

1. Fjern filterpatronen ved at skubbe den opad i henhold til *Figur 6.1*.
2. Rengør filterholderen og og skift filterpatronen.



Figur 6.1 Udtagning af filterkassetten

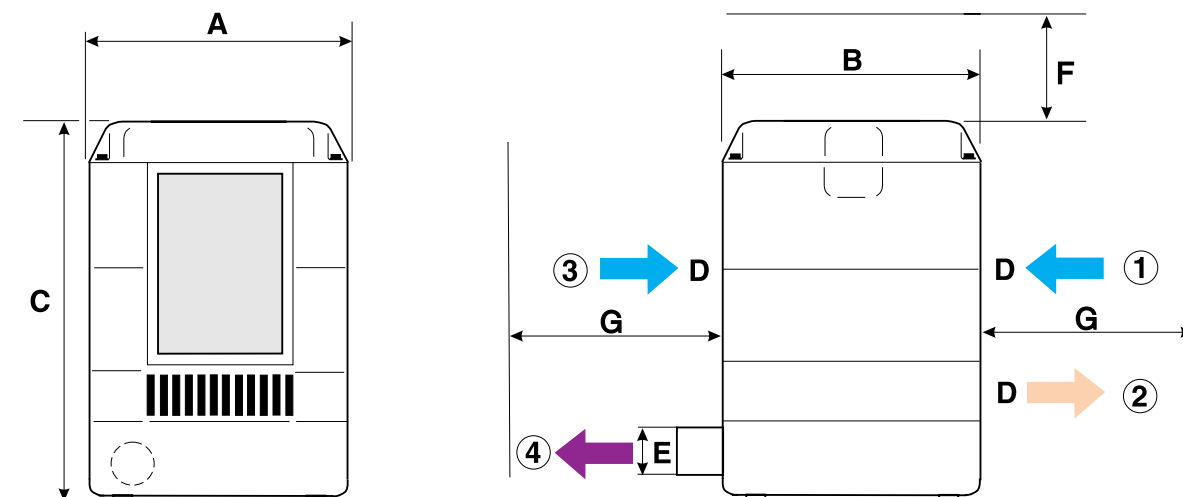
7 Fejlfinding

Symptom	Mulig årsag	Afhjælpning
Affugteren er stoppet.	Fejl i strømforsyningen	Kontrollér strømforsyningen til affugteren.
	Affugteren indstillet utilsigtet til automatisk drift, uden at der er en humidostat tilsluttet. Fejl i humidostat (automatisk indstilling).	Indstil omskifteren til manuel driftsindstilling, og kontrollér, at affugteren starter. Hvis affugteren starter, skyldes problemet formodentlig en fejl i humidostaten. Kontrollér, om affugteren starter, når humidostatens grænseværdi reduceres. Indstil humidostaten til samme værdi som før denne kontrol. Kalibrér om nødvendigt humidostaten, eller udskift den.
	Termosikringen i ventilatormotoren er udløst.	- Sluk for affugteren og tag netstikket ud - Afmonter tilslutningsstykket for de slanger eller kanaler og filterkassetten på proces- og/eller regenererings siden. - Kontrollér, at ventilatorhjulene, som der nu er adgang til, roterer frit.
	Temperaturtermostaten er udløst.	Kontrollér, at filtrene og slangerne/kanalerne ikke er tilstoppede, og nulstil sikringen. Før sikringen kan nulstilles, skal affugteren frakobles fra strømforsyningen og derefter tilsluttes igen, når den er kølet af. De primære grunde til udløsning af temperaturtermostaten er: - Fejl i regenereringsluftstrømmen. - Blokeret filter, slange eller kanal. - Blokeret ventilatorhjul.
Tab af kapacitet: Affugteren kører, men reducerer ikke fugtigheden.	Regenereringstemperaturen er for lav.	Kontrollér, om blænden (A) er monteret.
	Regenereringsvarmelegemet er ikke i drift.	Kontrollér, at regenereringsvarmelegemet fungerer korrekt ved at måle strømforbruget, se kapitel 8.4, <i>Tekniske data</i> .
	Regenereringsluftstrømmen er utilstrækkelig.	Kontrollér filteret og alle slanger/kanaler for lækage eller tilstopning. Anvendelsen af en stopflange kombineret med væggennemføringer kan også være medvirkende til utilstrækkelig regenereringsluftstrøm.
	Fejl i rotorremmekanisme	Se gennem tørluftudtaget for at kontrollere, at rotoren roterer ved ca. 10 omdrejninger pr. time.

Tabel 7.1 Fejlfindingsliste

8 Tekniske specifikationer

8.1 Dimensioner og serviceadgangskrav



Figur 8.1 Dimensioner

- | | |
|---------------------|----------------------------|
| 1. Procesluftindtag | 3. Regenereringsluftindtag |
| 2. Tørluftudtag | 4. Vådluftudtag |

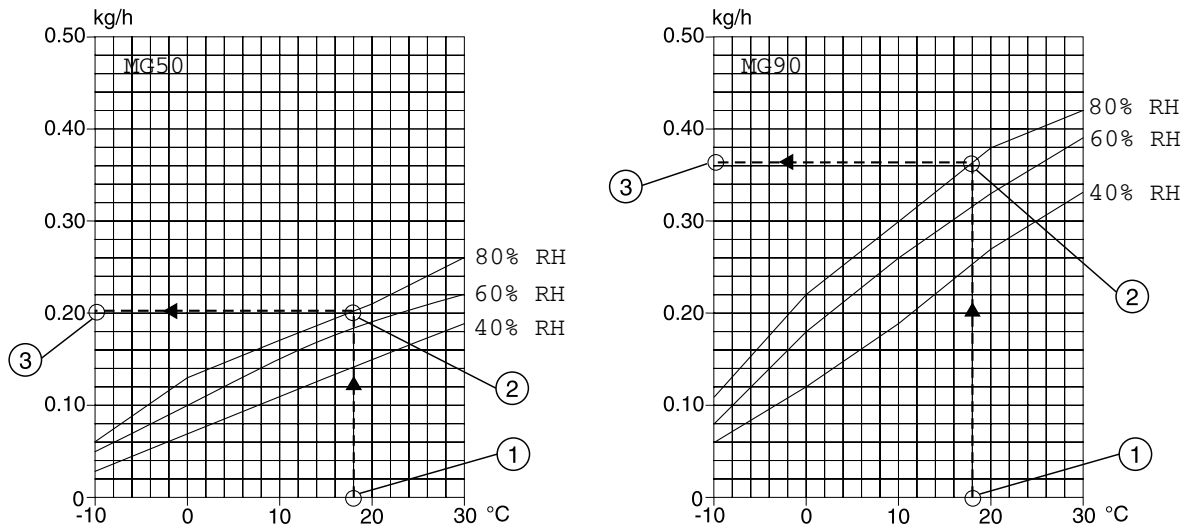
BEMÆRK! De angivne værdier for dimensioner og vægt gælder for affugtere i både MG50- og MG90-serien.

Bredde (A)	Dybde (B)	Højde (C)	Diameter ¹ (D)	Diameter (E)	Servicead- gangs- krav (F)	Servicead- gangs- krav (G)	Vægt
275 mm	275 mm	392 mm	62,5 mm	50 mm	350 mm	500 mm	10 kg
(1) Adapter til konvertering af firkantet til rund åbning kan bestilles som ekstraudstyr.							

Tabel 8.1 Dimensioner og vægt

8.2 Kapacitetsdiagrammer

Forenklet diagram til omtrentlige kapacitetsoplysninger i kg/t. Kontakt din nærmeste Munters-serviceafdeling for nærmere oplysninger.

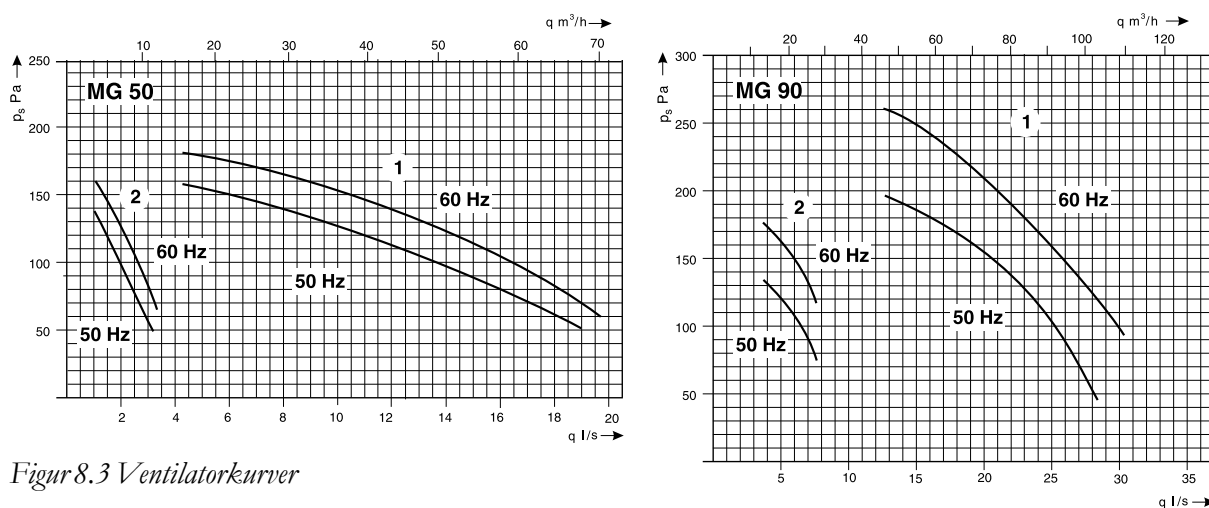


Figur 8.2 Kapacitetsdiagrammer

1. Proceslufttemperatur (°C)
2. Procesluftens fugtighedsgrad (% RH)
3. Affugtningskapacitet, kg/t (fugtjernelse i kg pr. time)

8.3 Ventilator diagrammer

De viste kurver er baseret på en luftindtagstemperatur på 20 °C og en luftdensitet på 1,2 kg/m³.



Figur 8.3 Ventilatorcurver

Symboler

q: Luftgennemstrømning, ls, m³/t

ps: Disponibelt statisk tryk

1: Procesluft

2: Regenereringsluft. Uden blænde på vådluftudtaget. (1).

(1) Affugteren leveres med en blænde på vådluftudtaget.

8.4 Tekniske data

	MG50	MG90
Procesluft⁽¹⁾		
Gennemblæsningsluft ved 50 Hz (m ³ /t)	80	110
Gennemblæsningsluft ved 60 Hz (m ³ /t)	85	120
Nominel luftgennemstrømning (m ³ /t)	50	90
Disponibelt statisk tryk ved 50 Hz (Pa)	100	100
Disponibelt statisk tryk ved 60 Hz (Pa)	120	120
Ventilator motoreffekt (kW)	0.040	0.090
Reactivation air⁽¹⁾		
Nominel luftgennemstrømning (m ³ /t)	12	20
Disponibelt statisk tryk (Pa)	50	100
Blæsemotor, effekt (kW) ⁽²⁾	-	-
Regenereringsvarmelegeme		
Varmelegeme effekt (kW)	0.4	0.65
Temperaturforøgelse over varmelegeme (°C)	97	
Miscellaneous data		
Maks. støjniveau uden kanaler (dBA)	48	56
Drive motor power (W)	5	
Elektrisk beskyttelsesklasse (IEC), chassis	IP44	
Elektrisk beskyttelsesklasse (IEC), elektrisk panel	IP54	
Isoleringsklasse for ventilatormotorviklinger	Klasse B	
Isoleringsklasse for drivmotorviklinger	Klasse B	
Rotortype	HPS (silikagel)	
Omgivelsesforhold		
Driftstemperatur (°C)	-20... +40	
Maksimal monteringshøjde, over havoverfladen (m)	2000	
Transport- og opbevaringstemperatur (°C)	-20... +70	
(1) De viste tal er baseret på en ventilatorindtagstemperatur på 20 °C og en luftdensitet på 1,2 kg/m ³		
(2) Fælles motor for proces- og regenereringsventilatorer.		

Tabel 8.2 Tekniske data

Samlet effekt, spænding og strømstyrke								
Affugter	MG50				MG90			
Spænding (V)	115	200	230	240	115	200	230	240
Frekvens (Hz)	50-60	50-60	50-60	50-60	50-60	50-60	50-60	50-60
Samlet effekt (W)	440	440	440	440	740	740	740	740
Strømstyrke (A)	3,8	2,2	1,9	1,8	6,4	3,7	3,2	3,1

Tabel 8.3 Effekt, spænding og strømstyrke

9 Kassation

Anlægget skal bortskaffes i overensstemmelse med gældende lovgivning og regler. Kontakt de lokale myndigheder.

Rotormaterialet er ikke brændbart, og skal deponeres som glasfibermateriale.

Hvis rotoren har været udsat for miljøfarlige kemikalier, skal denne risiko vurderes. Kemikalierne kan ophobes i rotormaterialet. Tag de nødvendige forholdsregler for at overholde gældende lovkrav og regler.



ADVARSEL!

Hvis rotoren skæres i stykker, skal der bæres en egnet CE-mærket ansigtsmaske, der er valgt og monteret i henhold til gældende sikkerhedsstandarder for at beskytte mod støv.

10 Kontakt Munters.

ØSTRIG	Munters GmbH Air Treatment Zweigniederlassung Wien	Eduard-Kittenberger-Gasse 56, Obj. 6 A-1235 Wien	Tlf.: +43 1 616 4298-92 51 luftentfeuchtung@munters.at www.munters.at
BELGIEN	Munters Belgium nv Air Treatment	Blarenberglaan 21c B-2800 Mechelen	Tlf.: +3215285611 service@muntersbelgium.be www.muntersbelgium.be
DANMARK	Munters A/S Air Treatment	Ryttermarken 4 DK-3520 Farum	Tlf.: +4544953355 info@munters.dk www.munters.dk
FINLAND	Munters Finland Oy Kuivaajamynti	Hakamaenuja 3 FI-01510 VANTAA	Tlf.: +358 207 768 230 laitemyynti@munters.fi www.munters.fi
FRANKRIG	Munters France SAS Air Treatment	106, Boulevard Héloïse F-95815 Argenteuil Cedex	Tlf.: +33 1 34 11 57 57 dh@munters.fr www.munters.fr
TYSKLAND	Munters GmbH Air Treatment-Zentrale	Hans-Duncker-Str. 8 D-21035 Hamburg	Tlf.: +49 (0) 40 879 690 -0 mgd@munters.de www.munters.de
ITALIEN	Munters Italy S.p.A Air Treatment	Strada Piani 2 I-18027 Chiusavecchia IM	Tlf.: +39 0183 521377 marketing@munters.it www.munters.it
HOLLAND	Munters Vochtbeheersing	Energieweg 69 NL-2404 HE Alphen a/d Rijn	Tlf.: +31 172 43 32 31 vochtbeheersing@munters.nl www.munters.nl
POLEN	Munters Sp. z o.o. Oddzial w Polsce Air Treatment	ul. Swietojanska 55/11 81-391 Gdynia	Tlf.: +48 58 305 35 17 dh@munters.pl www.munters.com.pl
SPANIEN	Munters Spain SA Air Treatment	Europa Epresarial. Edificio Londres. C/Playa de Liencres 2. 28230 Las Matas. Madrid	Tlf.: +34 91 640 09 02 marketing@munters.es www.munters.es
SVERIGE	Munters Europe AB Air Treatment	P O Box 1150 S-164 26 Kista	Tlf.: +46 8 626 63 00 avfuktning@munters.se www.munters.se
SCHWEIZ	Munters GmbH Air Treatment Zweigniederlassung Rümlang	Glattalstr. 501 CH-8153 Rümlang	Tlf.: +41 52 343 88 86 info.dh@munters.ch www.munters.ch
STORBRIANNIEN	Munters Ltd Air Treatment	Pathfinder Place 10 Ramsay Court Hinchingbrooke Business Park Huntingdon PE29 6FY Cambs	Tlf.: +44 1480 432 243 info@munters.co.uk www.munters.co.uk
AUSTRALIEN	Tlf: +61 288431588 dh.info@munters.com.au	MEXICO	Tlf: +52 722 270 40 29 munters@munters.com.mx
BRASILIEN	Tlf.: +55 11 5054 0150 www.munters.com.br	SINGAPORE	Tlf: +65 6744 6828 singapore@muntersasia.com
CANADA	Tlf.: +1-800-843-5360 dhinfo@munters.com	SYDAFRIKA	Tlf: +27 11 997 2000 info@munters.co.za
KINA	Tlf.: +86 10 804 18000 marketing@munters.cn	TYRKIET	Tlf: +90 216 548 14 44 info@muntersform.com
INDIEN	Tlf: +91 20 668 18 900 info@munters.in	FORENEDE ARABISKE EMIRATER (Dubai)	Tlf: +971 4 881 3026 middle.east@munters.com
JAPAN	Tlf: +81 3 5970 0021 mkk@munters.jp	USA	Tlf.: +1-800-843-5360 dhinfo@munters.com
KOREA	Tlf: +82 2 761 8701 munters@munters.kr		

www.munters.com

